



Per realizzare questa gamma di barrette filettate abbiamo adottato processi innovativi e altamente produttivi. Queste piattine sono disponibili con sezione rettangolare e a T.

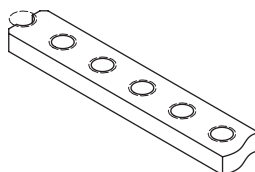
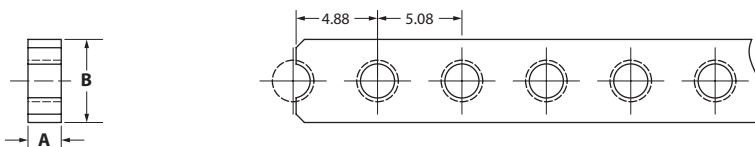
Essenzialmente realizzate in nastro di acciaio laminato, le barrette sono filettate con fori M2.5 ad intervalli costanti di 5,08 mm e sono disponibili in varie lunghezze.

Su richiesta, le barrette sono disponibili con trattamenti e lunghezze personalizzate. Per ulteriori informazioni contattare Southco.

To Specify

1. Scegliere il tipo di sezione: rettangolare o a T.
2. Per sezioni rettangolari, scegliere la dimensione voluta.
3. Per calcolare la lunghezza complessiva della barretta utilizzare la formula seguente: $\{(Passo \times 5.08) + 9.8\} / 5.08$ Arrotondare il risultato al numero a due cifre più prossimo (p.es.: $\{(83 \times 5.08) + 9.8\} / 5.08 = 84.9 = 85$).
4. Completare il numero di parte specificando la finitura.

Sezione rettangolare - Passo M2.5

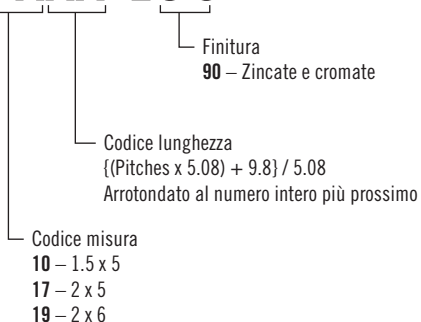


Dimensioni

Spessore "A"	Larghezza "B"	Codice misura
1.5 mm	5 mm	10
2 mm	5 mm	17
2 mm	6 mm	19

Numeri di parte barrette filettate rettangolari

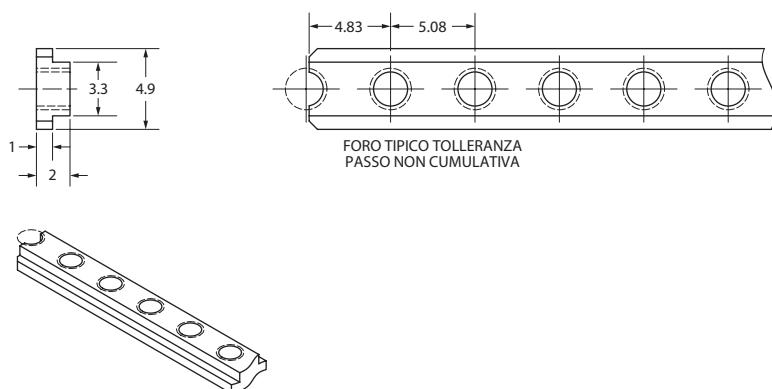
T2-601-XXX-190



*Disponibili in lunghezze, finiture e configurazioni speciali. Per ulteriori informazioni contattare Southco.

Tutte le dimensioni riportate in questa pagina sono espresse in millimetri.

Sezione a T - Passo M2.5



Numeri di parte barrette filettate a T

T2-601-2XX-190

Finitura
90 – Zincate e cromate

Codice lunghezza
 $\{(Pitches \times 5.08) + 9.8\} / 5.08$
Arrotondato al numero intero più prossimo

*Disponibili in lunghezze, finiture e configurazioni speciali. Per ulteriori informazioni contattare Southco.

Inserti, distanziatori e componenti per il montaggio

Tutte le dimensioni riportate in questa pagina sono espresse in millimetri.