

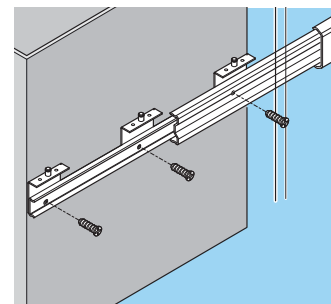
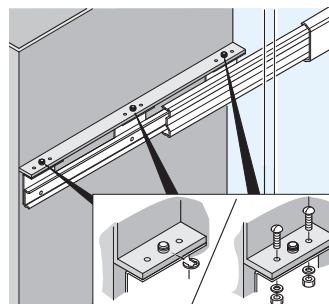
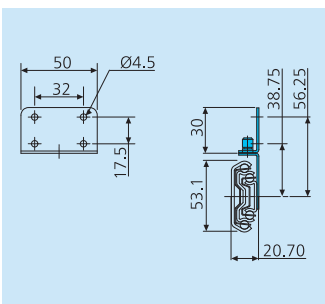
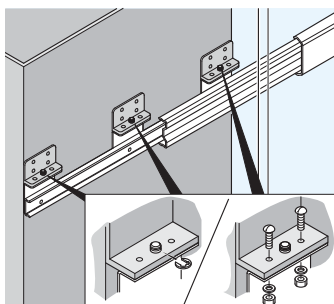
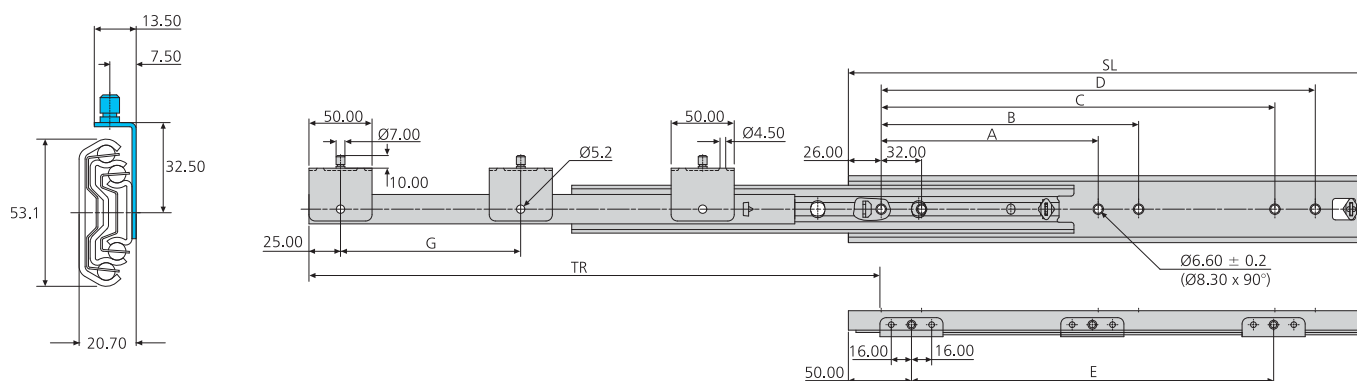
- High grade stainless steel
- Load rating up to 120kg
- 100%+ extension
- 20.7mm slide thickness
- Ideal for environments where mild steel might be subject to corrosion
- Hold-in
- Includes easy mount brackets with locator pins

80,000

- Acero inoxidable de alta calidad
- Capacidad de carga hasta 120kg
- 100%+ extensión
- Espesor de la guía de 20.7mm
- Ideal para entornos en los que el acero dulce podría estar sujeto a corrosión
- Dispositivo de sujeción en posición cerrada
- Incluye escuadras de montaje fácil con pasadores localizadores

- Finitura in acciaio inossidabile
- Portata fino a 120kg
- Estrazione 100%+
- Spessore guida 20,7mm
- Ideale per ambienti in cui l'acciaio dolce può essere soggetto a corrosione
- Trattenimento in posizione di chiusura
- Staffe per montaggio facile con perni di riferimento

Stainless steel
Acero inoxidable
Acciaio inossidabile



DS5322	mm								kg	
	SL	TR	A	B	C	D	E	G	W	L
DS5322-0030-2	300	342	-	-	192	224	177	-	1.90	80
DS5322-0035-2	350	392	-	-	256	288	227	-	2.15	90
DS5322-0040-2	400	442	160	192	288	320	277	-	2.40	100
DS5322-0045-2	450	492	192	224	352	384	327	-	2.66	110
DS5322-0050-2	500	542	192	224	384	416	377	-	2.98	120
DS5322-0055-2	550	592	224	256	448	480	427	-	3.28	110
DS5322-0060-2	600	642	256	288	480	512	477	238.5	3.58	100
DS5322-0070-2	700	742	320	352	608	640	577	288.5	4.20	70
DS5322-0080-2	790	822	352	384	672	704	677	338.5	4.80	50

Notes:

- Fixing recommendation: M5 countersunk/ 6mm countersunk Euro screw

Notas:

- Recomendaciones de montaje: tornillo avellanado M5

Note:

- Consigli per il fissaggio: vite M5 a testa svasata